

F

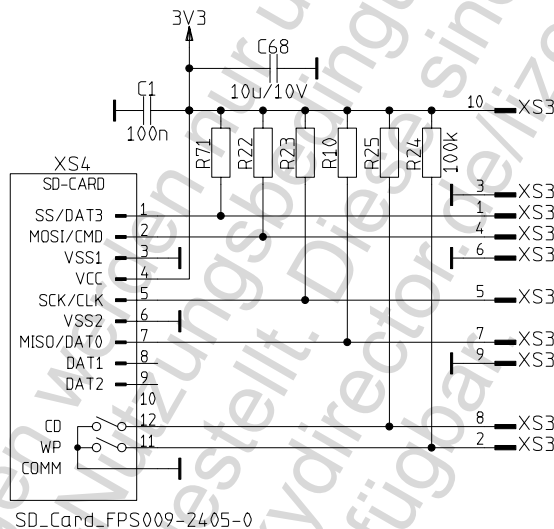
E

D

C

B

A



Alle Unterlagen zur Verfügung gestellt. Die Unterlagen sind unter  
 SkyDirector verfügbar. Die Unterlagen sind unter  
 zur Verfügung gestellt. Die Unterlagen sind unter  
<http://www.skydirector.de/verfuegbar/izenz>

	Date	Name	LOADED PRINTED CIRCUIT BOARD				
Drawn	16.02.11						
Checked	_____						
Sign.							
Modifik.							
			Drawing - No.	Index	Chg-No.	Page 01	HierPage
All rights reserved see DIN 34 / ISO 16016						from 01	from
EDV Nr.:	SD_Card_0	Date:	15.08.2011	14:28:27			