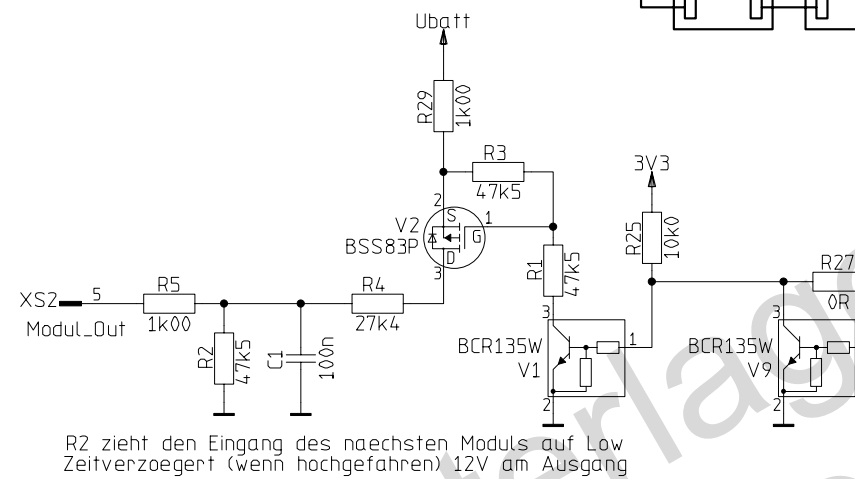
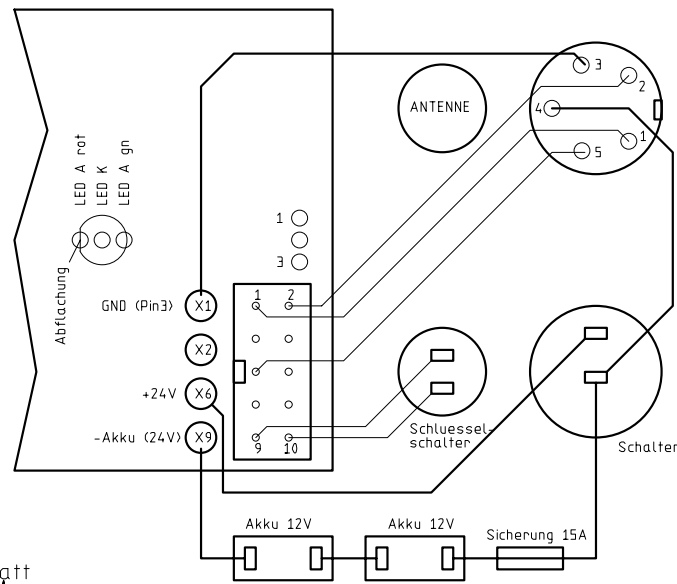


Systembusbelegung

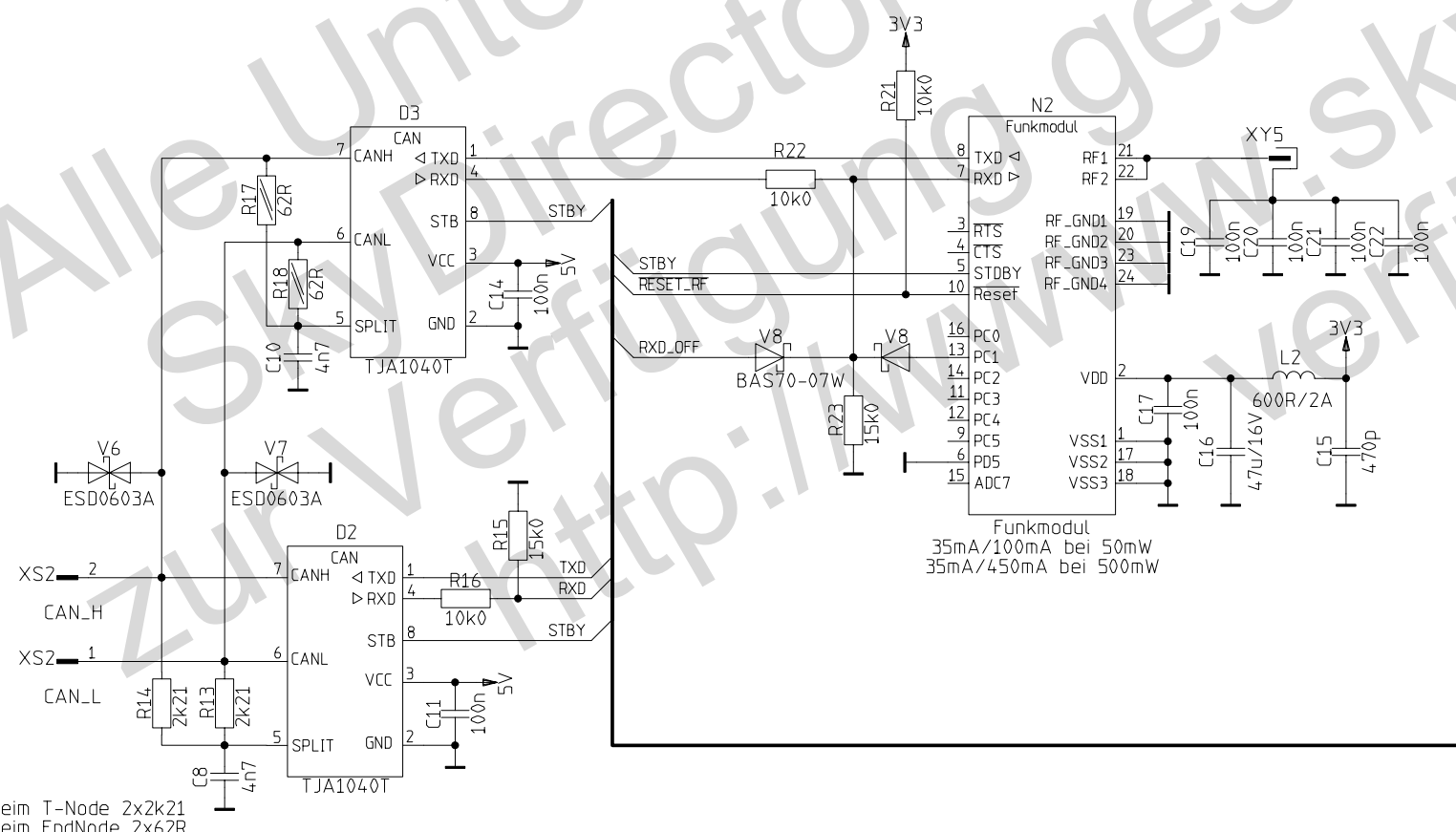
- Pin1 - CAN_L
- Pin2 - CAN_H
- Pin3 - GND
- Pin4 - +UB
- Pin5 - Modul IN oder OUT

- B-ST = Stecker - EINGANG
- B-BU = Buchse - AUSGANG

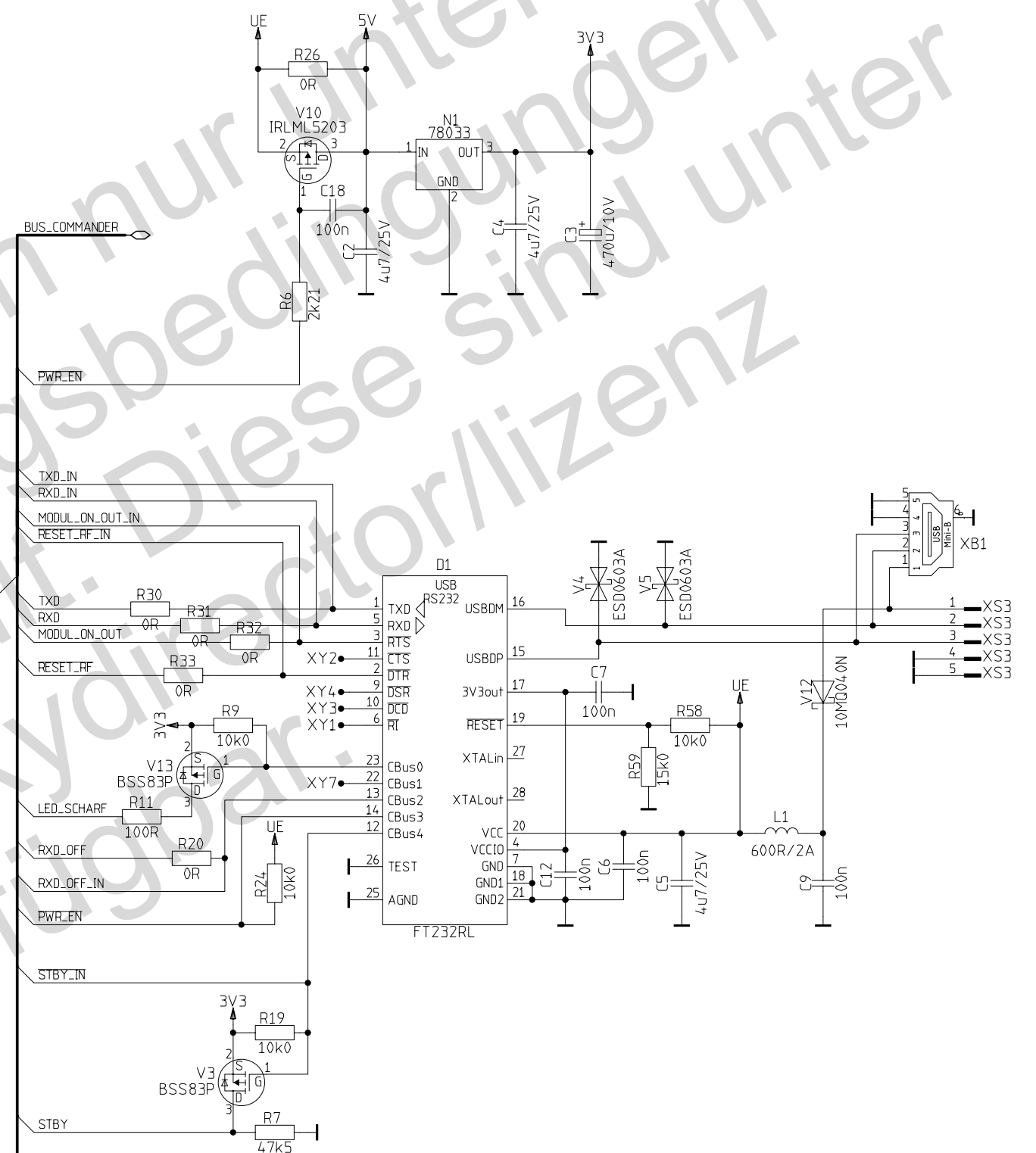
Buskabel 1:1 belegt



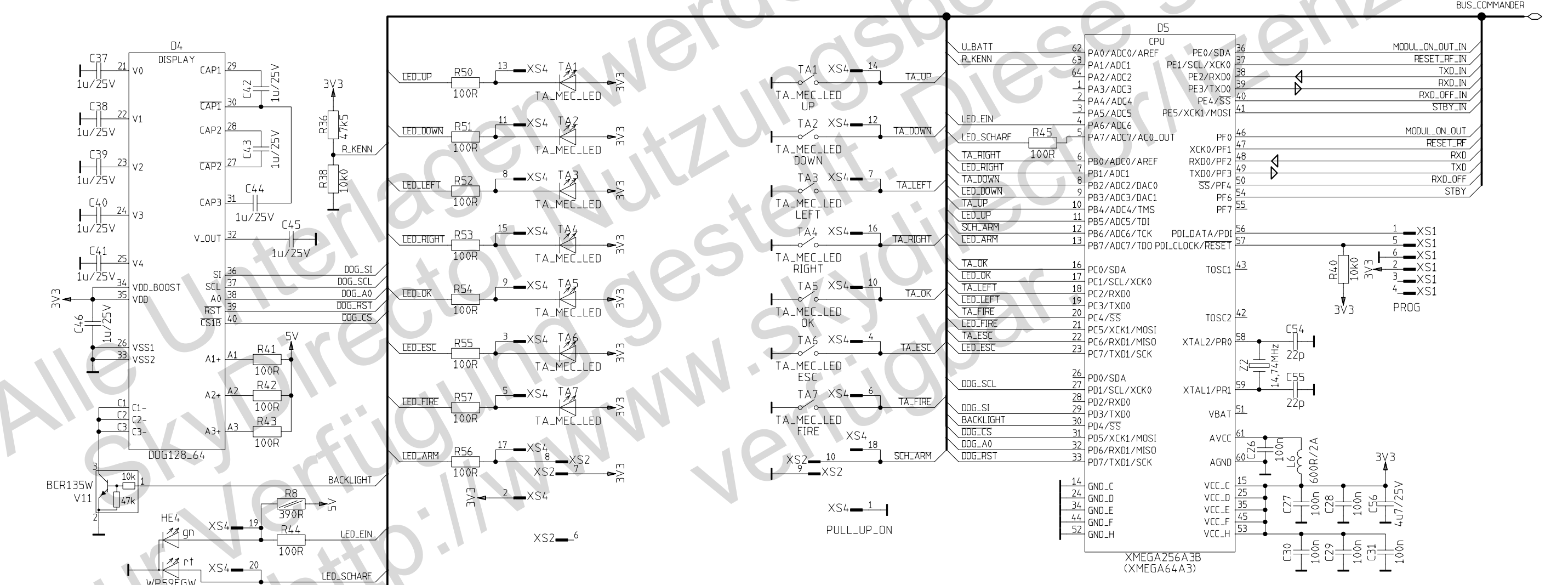
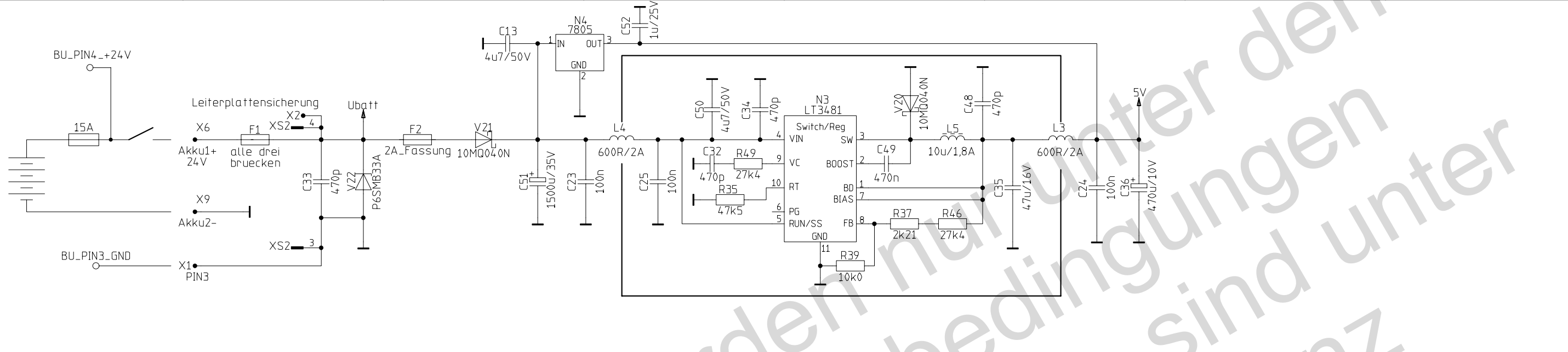
R2 zieht den Eingang des nächsten Moduls auf Low
Zeitverzögert (wenn hochgefahren) 12V am Ausgang



beim T-Node 2x2k21
beim EndNode 2x62R



	Date	Name					
Drawn	24.08.12		LOADED PRINTED CIRCUIT BOARD				
Checked							
Sign.							
Modifik.							
			Drawing - No.	Index	Chg-No.	Page	HierPage
						01	
			All rights reserved see DIN 34/ISO 16016			from 02	from
EDV No.:	CommMini_1	Date:	24.08.2012	10:14:19			



Date	Name				
Drawn 24.08.12		LOADED PRINTED CIRCUIT BOARD			
Checked					
Sign.					
Modifik.					
		Drawing - No.	Index	Chg-No.	Page
					02
		from 02		from	
All rights reserved see DIN 34/ISO 16016					
EDV No.:	CommMini_1	Date:	24.08.2012	10:14:19	