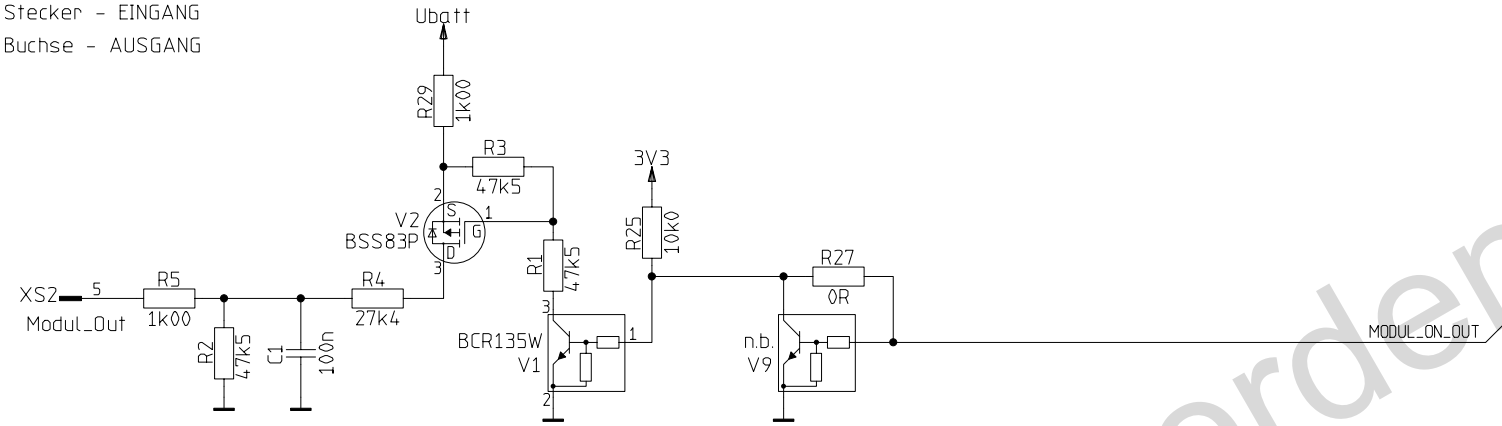


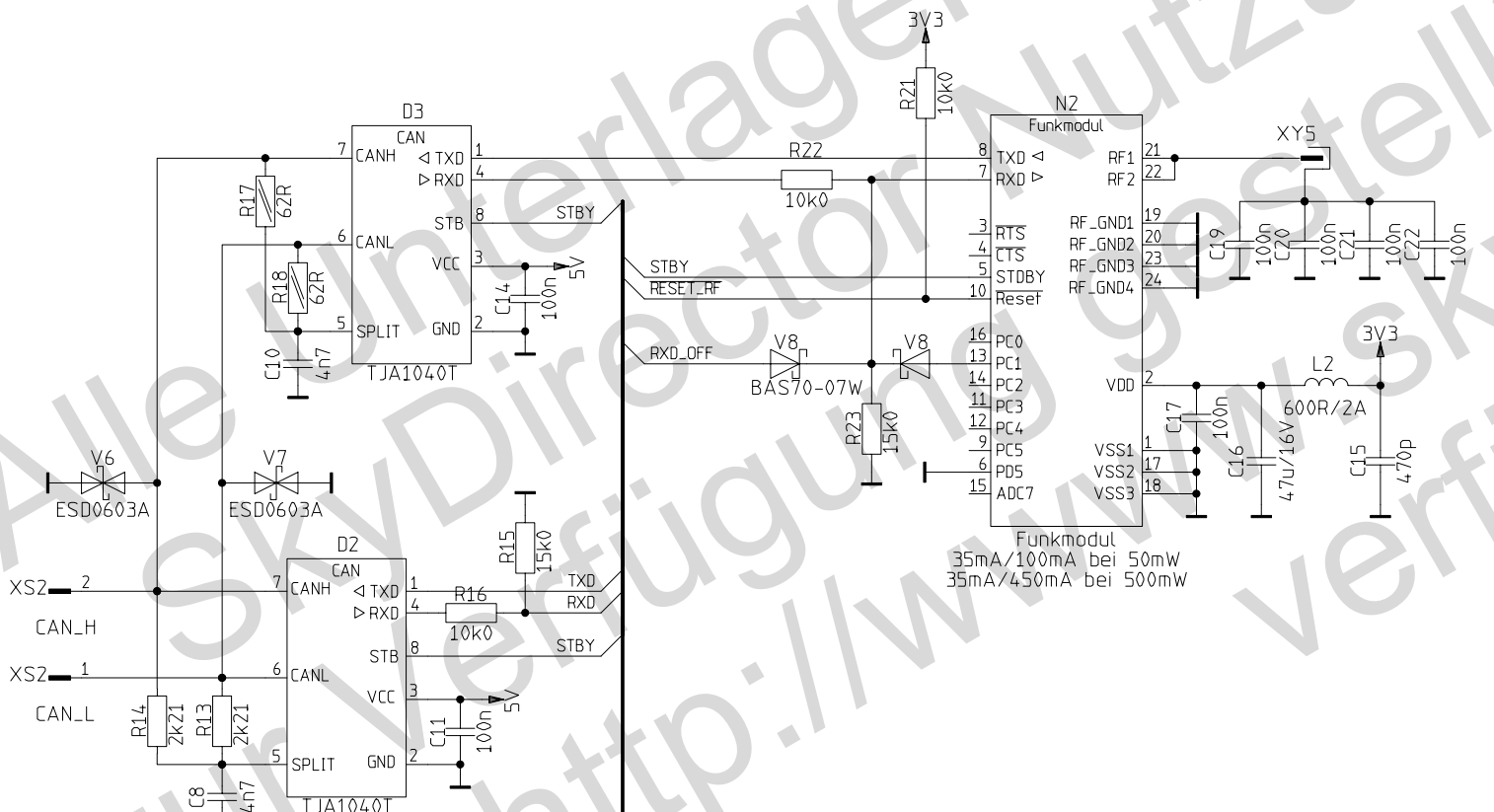
# Systembusbelegung

- Pin1 - CAN\_L
- Pin2 - CAN\_H
- Pin3 - GND
- Pin4 - +UB
- Pin5 - Modul IN oder OUT

Stecker - EINGANG  
Buchse - AUSGANG

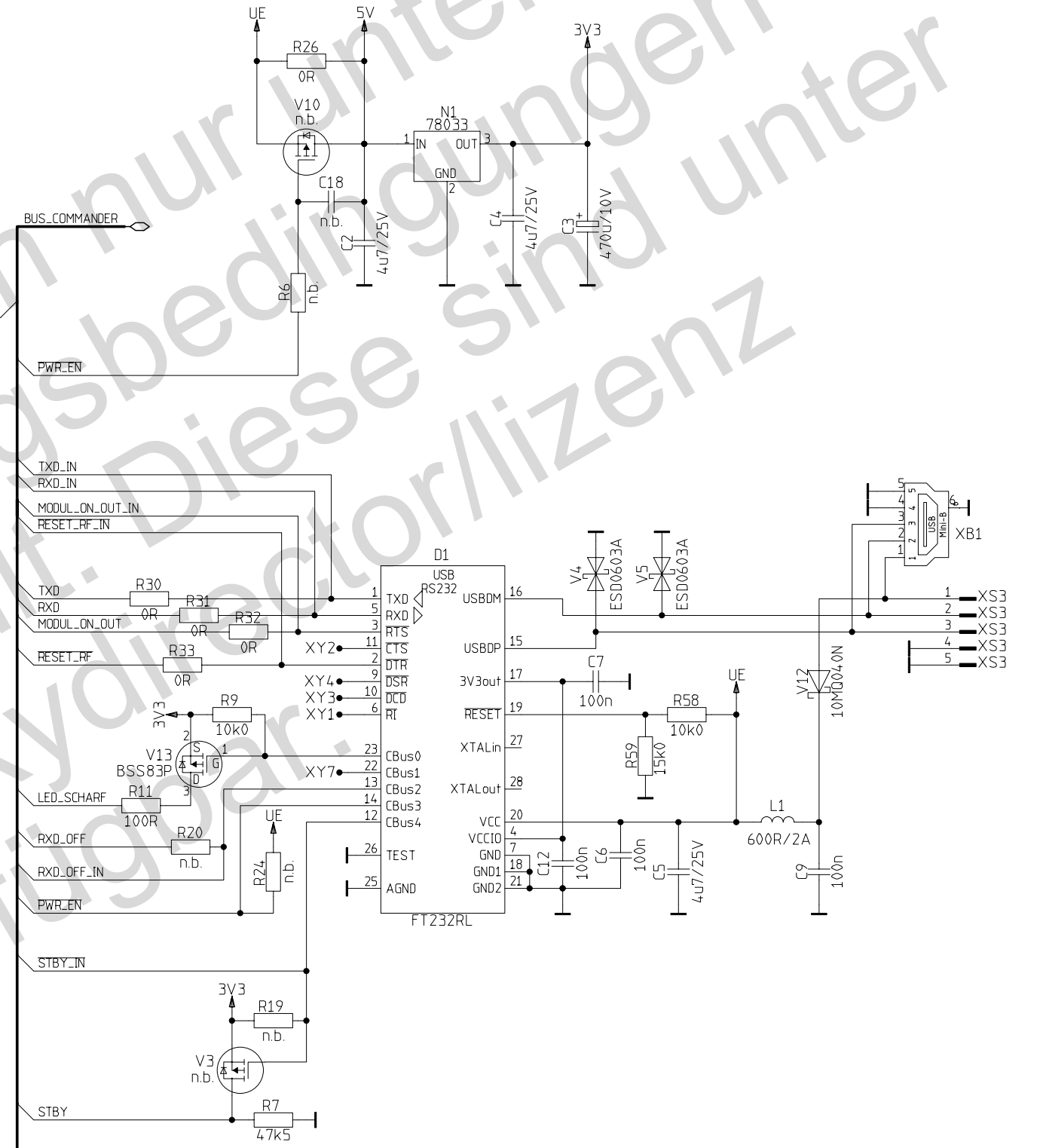


R2 zieht den Eingang des naechsten Moduls auf Low  
Zeitverzoeert (wenn hochgefahren) 12V am Ausgang

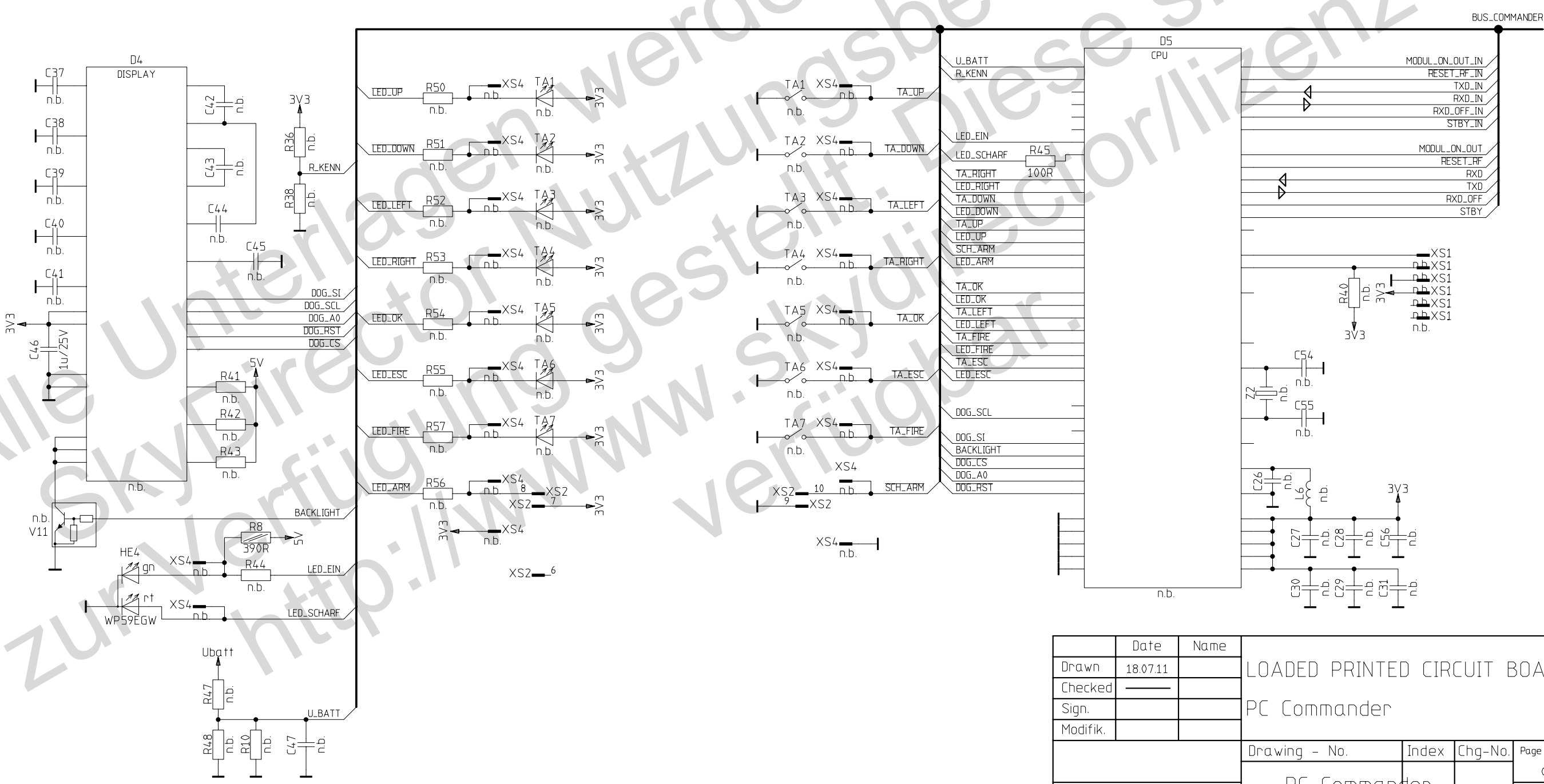
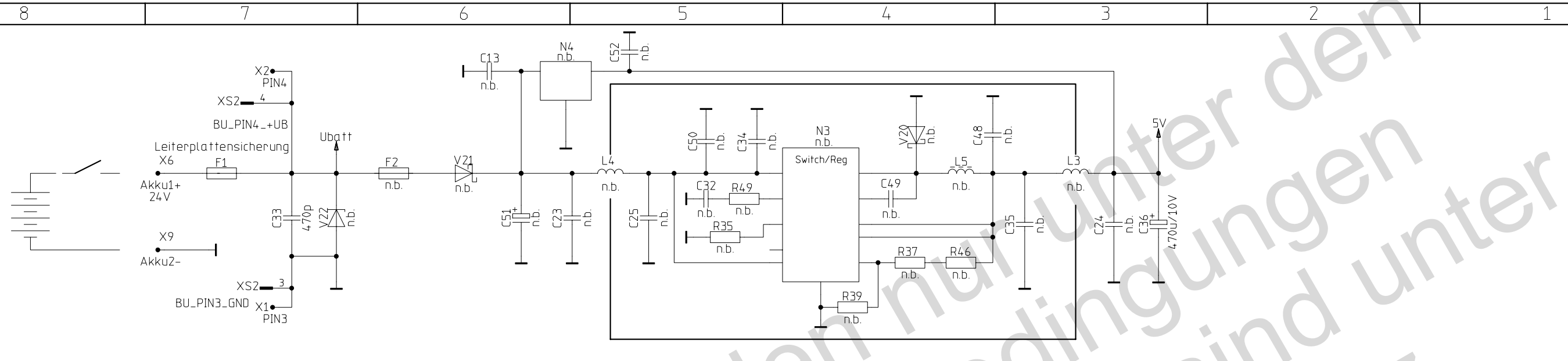


Funkmodul  
35mA/100mA bei 50mW  
35mA/450mA bei 500mW

beim T-Node 2x2k21  
beim EndNode 2x62R



	Date	Name					
Drawn	18.07.11		LOADED PRINTED CIRCUIT BOARD				
Checked			PC Commander				
Sign.							
Modifik.							
			Drawing - No.	Index	Chg-No.	Page	HierPage
			PC Commander			01	
			All rights reserved see DIN 34/ISO 16016			from 02	from



	Date	Name					
Drawn	18.07.11		LOADED PRINTED CIRCUIT BOARD				
Checked			PC Commander				
Sign.							
Modifik.							
			Drawing - No.	Index	Chg-No.	Page	HierPage
			PC Commander			02	
			from 02		from		
EDV No.: PC_Commander			Date: 05.12.2011 11:38:21				